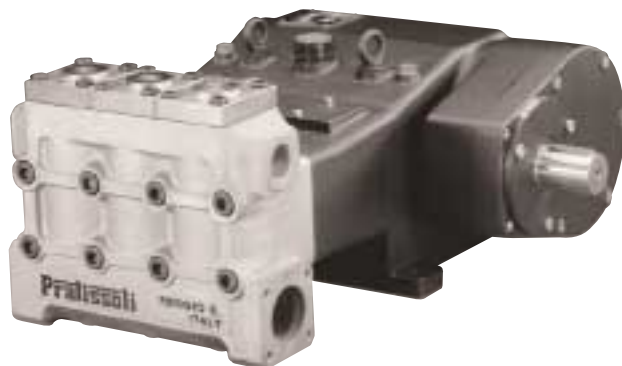




Pratissoli

MS

HIGH PRESSURE WATER PLUNGER PUMPS
Pompes à pistons haute pression
Pompe a piston per acqua alta pressione



Model	A 1800 rpm (ratio 1:2,417)						B 1500 rpm (ratio 1:2,037)						<ul style="list-style-type: none"> Stroke Course Corsa : 60 mm. Max. inlet pressure Pression aliment. max. Battente max. : 3 bar (45 psi) Oil capacity Quantité huile Capacità olio : 10 lt.
	Volume (*) Débit Portata		Pressure Pression Pressione		Power Puissance Potenza		Volume (*) Débit Portata		Pressure Pression Pressione		Power Puissance Potenza		
	L/m	GPM	bar	psi	kW	HP	L/m	GPM	bar	psi	kW	HP	
MS36	136	35,9	300	4350	78,8	107	134	35,4	300	4350	77,3	105	
MS40	168	44,4	240	3500	77,3	105	166	43,9	240	3500	76,5	104	
MS45	213	56,3	190	2750	78,0	106	210	55,5	190	2750	76,5	104	
MS50	263	69,5	155	2250	78,8	107	260	68,7	155	2250	77,3	105	
MS55	318	84,0	125	1800	76,5	104	314	83,0	125	1800	75,8	103	

Crankshaft speed – Vitesse rotation vilebrequin – Velocità rotazione albero a gomiti: **A 1800 = 745 rpm B 1500 = 736 rpm**

(*) Volumes are theoretical at 100% volumetric efficiency – Débits théoriques 100% rendement volumétrique – Portate teoriche con rendimento volumetrico 100%.

CONSTRUCTION

- Triplex plunger pump, available in 5 versions.
- Gear box available on left or right side in 10 different positions.
- Double pressure packing.
- Vertical fitted valves.
- Splash lubricated power end.
- Available without gear box

MATERIAL QUALITY

- Pump body in cast iron.
- Head made of spheroidal cast iron, nickel treated.
- Self-adjusting shaft bearings with double roller rim.
- Forged steel connecting rods with antifriction bearings.
- Crankshaft made of nitrited, hardened and tempered alloy steel.
- Guide pistons in surface-treated spheroidal cast iron.
- Plungers made of stainless steel with ceramic coating.
- Valves made of stainless steel.

CONSTRUCTION

- Pompe pour eau haute pression à 3 pistons plongeurs, transformable en 5 versions.
- 10 options de positionnement du réducteur, à droit ou à gauche
- Double garniture haute pression.
- Clapets disposés verticalement.
- Lubrification par barbotage.
- Disponible sans réducteur

QUALITE DU MATERIEL

- Corps de pompe en fonte
- Tête de pompe en fonte sphéroïdale nickelée
- Paliers auto-aligneurs à double rangée de rouleaux
- Bielles en acier estampé avec coussinets antifriction
- Vilebrequin en acier traité
- Guides pistons en fonte sphéroïdale traité
- Pistons plongeurs en acier inoxydable recouvert de céramique
- Clapets aspiration/refoulement en acier inoxydable

COSTRUZIONE

- Pompa per acqua a 3 pistoni tuffanti orizzontali, trasformabile in 5 versioni
- Riduttore di giri laterale posizionabile a dx o sx della pompa in 10 posizioni differenti
- Doppia guarnizione di pressione
- Disposizione delle valvole verticale
- Lubrificazione a sbattimento
- Disponibile anche senza riduttore

QUALITÀ MATERIALI

- Corpo pompa in ghisa meccanica
- Testata in ghisa sferoidale, trattata al nickel chimico
- Cuscinetti di supporto albero oscillanti a doppia corona di rulli
- Bielle in acciaio stampato con cuscinetti antifrizione
- Albero a gomito in acciaio legato bonificato nitrurato.
- Pistone di guida in ghisa sferoidale trattata
- Pistoni tuffanti in acciaio inox con riporto ceramico
- Valvole in acciaio inox

• SPECIAL STAINLESS STEEL VERSIONS ARE AVAILABLE TO SUIT DIFFERENT FLUIDS AND APPLICATIONS.

• DES VERSIONS SPECIALES EN ACIER INOXYDABLE SONT LIVRABLES POUR UTILISATIONS PARTICULIERES.

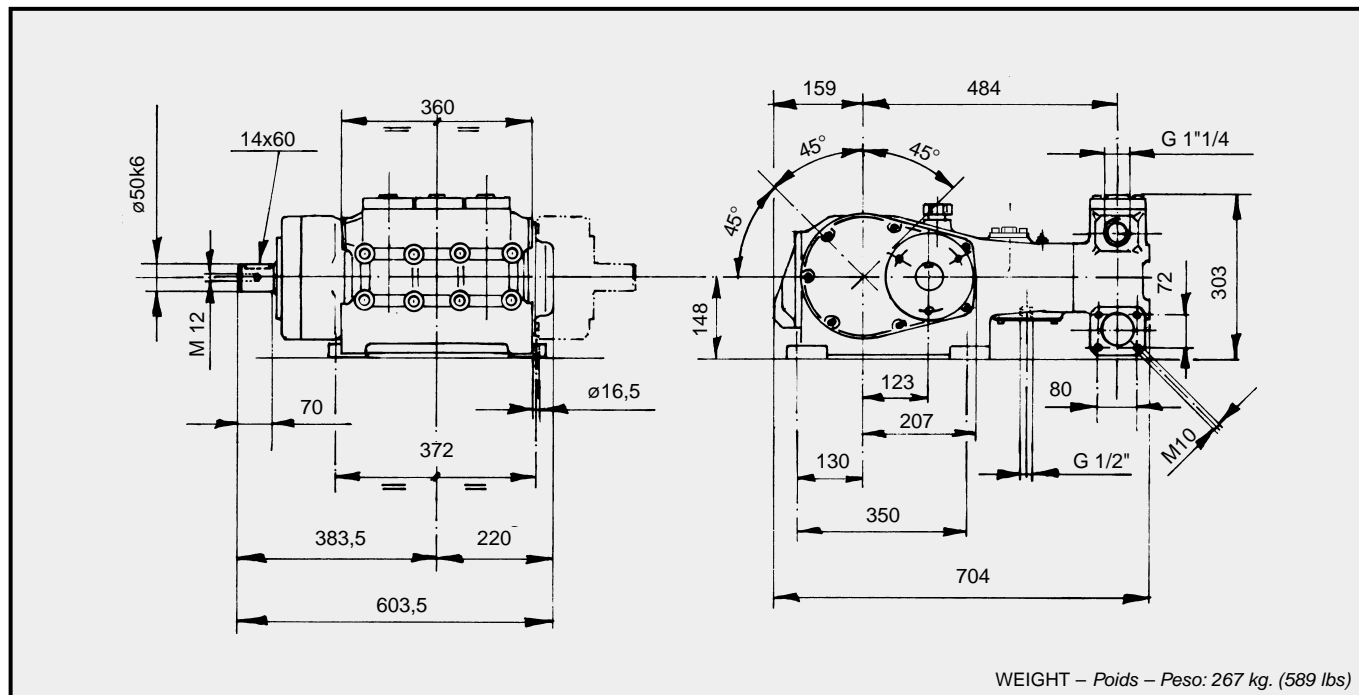
• PER UTILIZZI GRAVOSI O PARTICOLARI SONO DISPONIBILI VERSIONI SPECIALI IN ACCIAIO INOX.



Pratissoli

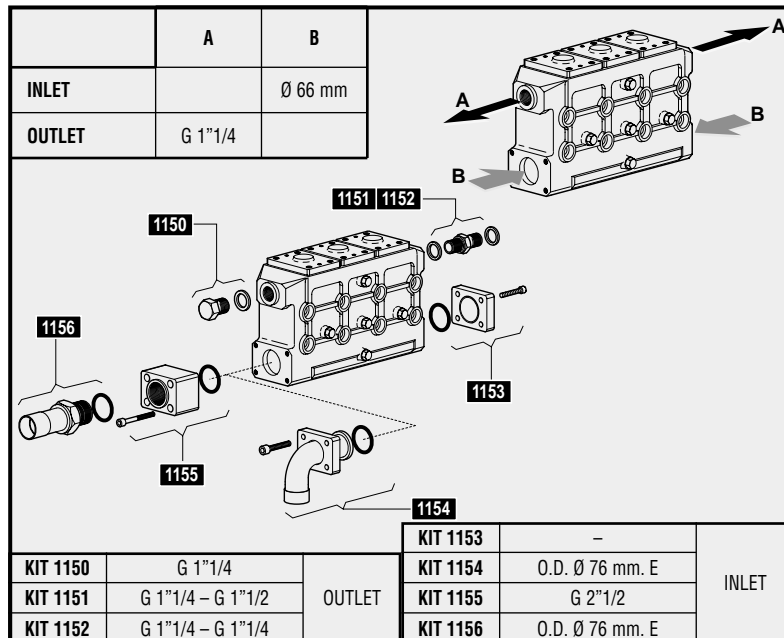
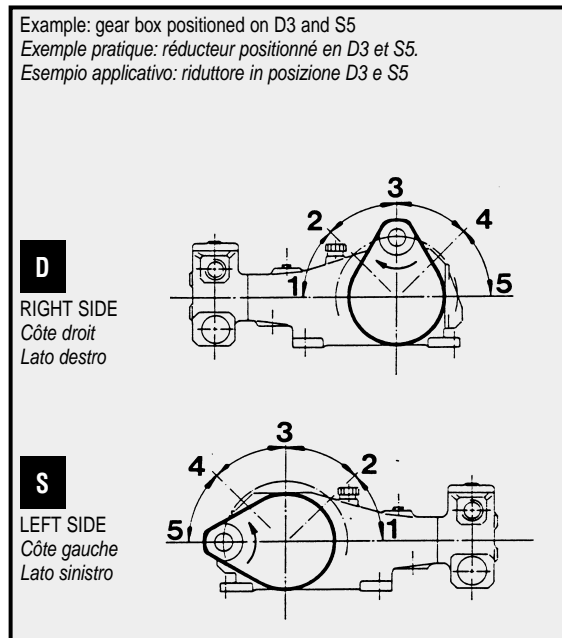
MS

DIMENSIONS AND WEIGHT - Dimensions d'encombrement et poids - Dimensioni d'ingombro e pesi



GEAR BOX AVAILABLE IN 10 POSITIONS Réducteur, 10 positions de positionnement Riduttore disponibile in 10 posizioni

CONNECTIONS AND CONNECTION KITS Raccordement et kit raccordement Connessioni e kit connessioni



INFOS

Power required Puissance absorbée Potenza richiesta	POWER (HP) = $\frac{P(\text{bar}) * Q(\text{l/m})}{385}$	1 HP = 0,735 kW 1 kW = 1,36 HP 1 Kg = 2,204 lb. 1 lb. = 0,453 Kg.	1 US Gallon = 3,785 lt. 1 IMP Gallon = 4,546 lt. 1 m³/h = 16,7 l/m.	1 bar = 14,503 psi 1 psi = 0,00689 bar 1 bar = 0,1 Mpa 1 MPA = 10 bar
---	--	--	---	--

The data are indicative and not binding. We reserve the right to modify them at any time. - Les données sont indicatives et n'engagent pas la Société Pratissoli, qui se réserve de les modifier à tout moment et sans préavis. - I dati sono indicativi e non impegnativi, la ditta si riserva di variarli in qualsiasi momento.

Pratissoli

A DIVISION OF THE



INTERPUMP GROUP S.p.A.

Via F. Cavallotti, 33 - 42100 Reggio Emilia - Italy - Tel. +39 0522 276511 - Fax +39 0522 511140 - E-mail: pratissoli@interpumpgroup.it