



Pratissoli

SH

HIGH PRESSURE WATER PLUNGER PUMPS
Pompes à pistons haute pression
Pompe a pistoni per acqua alta pressione



Model	A 1750 rpm (ratio 1:3,389)						B 1500 rpm (ratio 1:2,95)						<ul style="list-style-type: none"> Stroke Course Corsa : 90 mm. Min. inlet pressure Pression aliment. min. Battente min. : 5 bar (75 psi) Max. inlet pressure Pression aliment. max. Battente max. : 7 bar (105 psi) Oil capacity Quantité huile Capacità olio : 14 lt.
	Volume (*) Débit Portata		Pressure Pression Pressione		Power Puissance Potenza		Volume (*) Débit Portata		Pressure Pression Pressione		Power Puissance Potenza		
	L/m	GPM	bar	psi	kW	HP	L/m	GPM	bar	psi	kW	HP	
SH20	44	11,6	1400	20300	117	160	43	11,3	1400	20300	117	160	
SH22	53	14,0	1100	15950	110	151	52	13,7	1100	15950	110	151	
SH24	63	16,6	950	13800	114	155	62	16,3	950	13800	112	153	
SH26	74	19,5	800	11600	113	153	72	19,2	800	11600	110	150	
SH28	86	22,7	700	10150	115	156	84	22,3	700	10150	113	153	
SH30	98	25,9	600	8700	112	152	96	25,6	600	8700	110	150	

Crankshaft speed – Vitesse rotation vilebrequin – Velocità rotazione albero a gomiti: A 1750 = 516 rpm B 1500 = 508 rpm

(*) Volumes are theoretical at 100% volumetric efficiency – Débits théoriques 100% rendement volumétrique – Portate teoriche con rendimento volumetrico 100%.

CONSTRUCTION

- Triplex plunger pump, available in 6 versions.
- Drive shaft with double projection.
- Incorporated gear box
- Double pressure packing.
- Pressure packing cooling system.
- Horizontal fitted in-line valves.
- Splash lubricated power end.

MATERIAL QUALITY

- Pump body in spheroidal cast iron.
- Head made of high resistance stainless steel.
- Self-adjusting shaft bearings with double roller rim.
- Forged steel connecting rods with antifricition bearings.
- Crankshaft made of nitrited, hardened and tempered alloy steel.
- Guide pistons in surface-treated spheroidal cast iron.
- Plungers made of solid ceramic.
- Valves totally made of stainless steel.

CONSTRUCTION

- Pompe pour eau haute pression à 3 pistons plongeurs, transformable en 6 versions.
- Vilebrequin double prise.
- Reducteur incorporé
- Double garniture haute pression.
- Système de refroidissement plongeurs et garnitures haute pression.
- Clapets disposés coaxialement.
- Lubrification par barbotage.

QUALITE DU MATERIEL

- Corps de pompe en fonte sphéroïdale
- Tête de pompe en acier inoxydable à haute resistance
- Paliers auto-aligneurs à double rangée de rouleaux
- Bielles en acier estampé avec coussinets antifricition
- Vilebrequin en acier estampé et traité
- Guides pistons en fonte sphéroïdale traité
- Pistons plongeurs en céramique intégrale
- Clapets aspiration/refoulement en acier inoxydable

COSTRUZIONE

- Pompa per acqua a 3 pistoni tuffanti orizzontali, trasformabile in 6 versioni
- Albero presa moto a doppia sporgenza
- Riduttore di giri incorporato
- Doppia guarnizione di pressione
- Sistema di raffreddamento pompanti e guarnizioni di pressione
- Disposizione coassiale delle valvole
- Lubrificazione a sbattimento

QUALITÀ MATERIALI

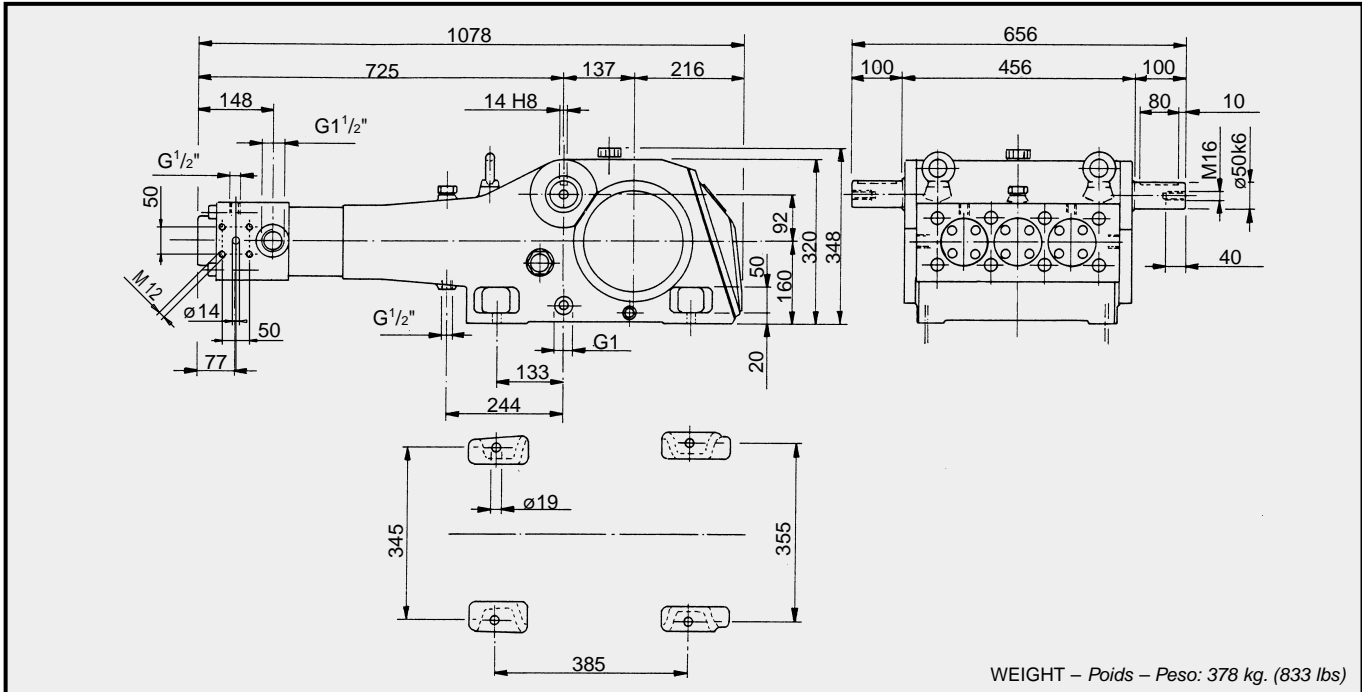
- Corpo pompa in ghisa sferoidale
- Testata in acciaio alta resistenza
- Cuscinetti di supporto albero oscillanti a doppia corona di rulli
- Bielle in acciaio stampato con cuscinetti antifrizione
- Albero a gomito in acciaio legato bonificato nitratato.
- Pistone di guida in ghisa sferoidale trattata
- Pistoni tuffanti in ceramica integrale
- Valvole integralmente in acciaio inox



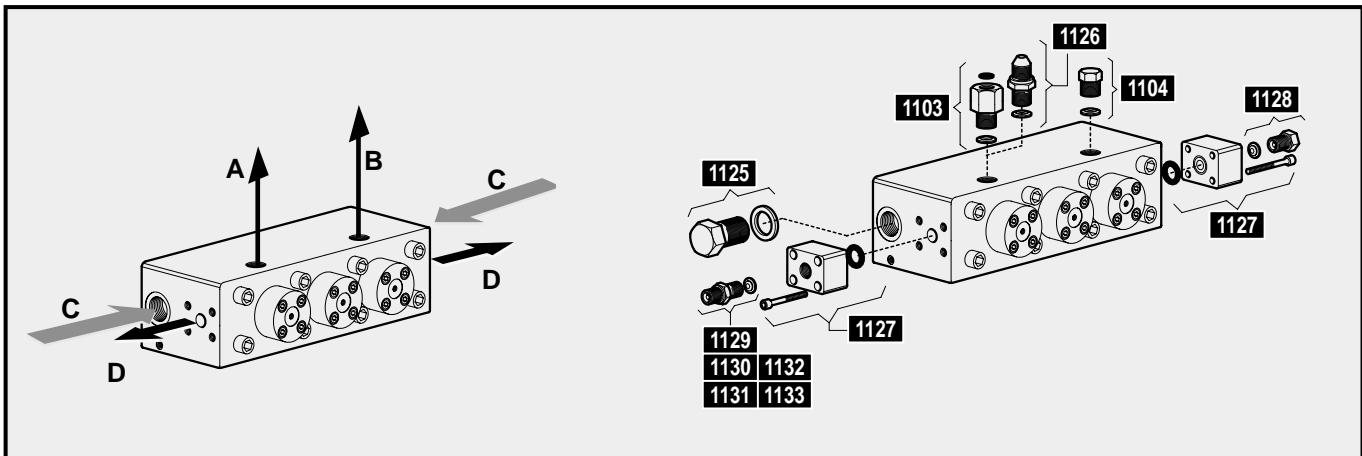
Pratissoli

SH

DIMENSIONS AND WEIGHT - Dimensions d'encombrement et poids - Dimensioni d'ingombro e pesi



CONNECTIONS AND CONNECTION KITS - Raccordement et kit raccordement - Conessioni e kit connessioni



	A	B	C	D					
INLET			G 1 1/2"		KIT 1103	G 1/2" HP - G 1/2"	OUTLET	KIT 1129	G 3/4" HP - G 3/8"
OUTLET	G 1/2" HP	G 1/2" HP		KIT 1127		G 3/4" HP		KIT 1130	G 3/4" HP - M20x1,5
					KIT 1125	G 1 1/2"	INLET	KIT 1131	G 3/4" HP - M22x1,5
					KIT 1126	G 1/2" HP - 9/16" UNF	OUTLET	KIT 1132	G 3/4" HP - M24x1,5
					KIT 1127	G 3/4" HP		KIT 1133	G 3/4" HP - M36x2
					KIT 1128	G 3/4" HP			

INFOS

Power required	1 HP = 0,735 kW	1 US Gallon = 3,785 lt.	1 bar = 14,503 psi
Puissance absorbée	1 kW = 1,36 HP	1 IMP Gallon = 4,546 lt.	1 psi = 0,00689 bar
Potenza richiesta	1 Kg = 2,204 lb.	1 m³/h = 16,7 l/m.	1 bar = 0,1 Mpa
	1 lb. = 0,453 Kg.		1 MPA = 10 bar

The data are indicative and not binding. We reserve the right to modify them at any time. - Les données sont indicatives et n'engagent pas la Société Pratissoli, qui se réserve de les modifier à tout moment et sans préavis. - I dati sono indicativi e non impegnativi, la ditta si riserva di variarli in qualsiasi momento.

Pratissoli

A DIVISION OF THE



INTERPUMP GROUP S.p.A.

Via F. Cavallotti, 33 - 42100 Reggio Emilia - Italy - Tel. +39 0522 276511 - Fax +39 0522 511140 - E-mail: pratissoli@interpumpgroup.it