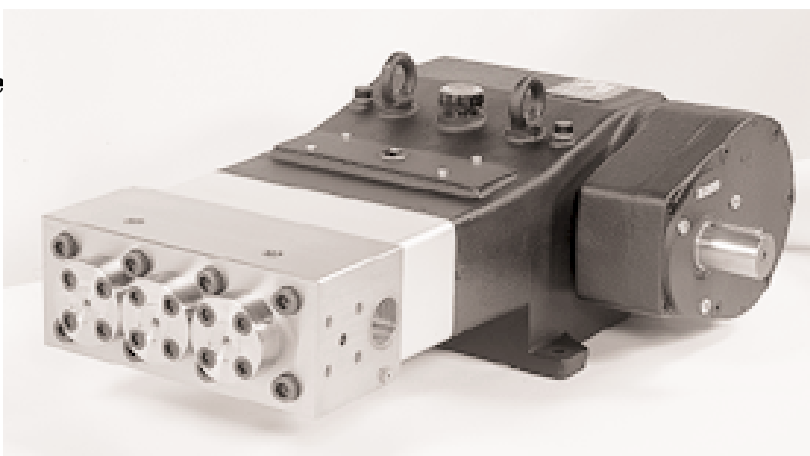




# Pratissoli

# VS

**HIGH PRESSURE WATER PLUNGER PUMPS**  
**Pompes à pistons haute pression**  
**Pompe a pistoni per acqua alta pressione**



Model	Volume Débit Portata (*)	Gear box – Reducteur Riduttore			Pressure Pression Pressione		Power – Puissance Potenza			Stroke Course Corsa : 60 mm.	
		A 2200 rpm R=1:3,04	B 1800 rpm R=1:2,417	C 1500 rpm R=1:2,037			A 2200 rpm	B 1800 rpm	C 1500 rpm		
VS16	l/m	26	27	27	bar	1500	HP	101	105	105	Min. inlet pressure Pression aliment. min. Battente min. : 3 bar (45 psi)
	gpm	6,9	7,1	7,1	psi	21750	kW	74,3	77,2	77,2	
VS18	l/m	33	34	34	bar	1200	HP	103	106	106	Max. inlet pressure Pression aliment. max. Battente max. : 5 bar (75 psi)
	gpm	8,7	9,0	9,0	psi	17400	kW	75,6	77,9	77,9	
VS20	l/m	41	42	42	bar	900	HP	96	99	99	Oil capacity Quantité huile Capacità olio : 10 lt.
	gpm	10,8	11,1	11,1	psi	13050	kW	70,6	72,8	72,8	
VS22	l/m	49	51	50	bar	750	HP	96	100	100	
	gpm	12,9	13,5	13,2	psi	10800	kW	70,6	73,5	73,5	
VS24	l/m	59	61	60	bar	600	HP	92	95	94	
	gpm	15,6	16,1	15,8	psi	8700	kW	67,6	69,9	69,1	

Crankshaft speed – Vitesse rotation vilebrequin – Velocità rotazione albero a gomiti: A 2200 = 723 rpm B 1800 = 745 rpm C 1500 = 736 rpm

(\*) Volumes are theoretical at 100% volumetric efficiency – Débits théoriques 100% rendement volumétrique – Portate teoriche con rendimento volumetrico 100%.

## CONSTRUCTION

- Triplex plunger pump, available in 5 versions.
- Gear box available on left or right side in 10 different positions.
- Double pressure packing.
- Pressure packings cooling system.
- Horizontal-fitted in-line valves.
- Splash lubricated power end.
- Available without gear box

## MATERIAL QUALITY

- Pump body in cast iron.
- Head made of high resistance stainless steel.
- Self-adjusting shaft bearings with double roller rim.
- Forged steel connecting rods with antifriction bearings.
- Crankshaft made of nitrided, hardened and tempered alloy steel.
- Guide pistons in surface-treated spheroidal cast iron.
- Plungers made of solid ceramic.
- Valves totally made of stainless steel.

## CONSTRUCTION

- Pompe pour eau haute pression à 3 pistons plongeurs, transformable en 5 versions.
- 10 options de positionnement du réducteur, à droit ou à gauche.
- Double garniture haute pression.
- Système de refroidissement plongeurs et garnitures haute pression.
- Clapets disposés coaxialement.
- Lubrification par barbotage.
- Disponible sans reducteur.

## QUALITE DU MATERIEL

- Corps de pompe en fonte
- Tête de pompe en acier inoxydable à haute résistance
- Paliers auto-aligneurs à double rangée de rouleaux
- Bielles en acier estampé avec coussinets antifriction
- Vilebrequin en acier traité
- Guides pistons en fonte sphéroïdale traité
- Pistons plongeurs en céramique intégrale
- Clapets aspiration/refoulement en acier inoxydable

## COSTRUZIONE

- Pompa per acqua a 3 pistoni tuffanti orizzontali, trasformabile in 5 versioni
- Riduttore di giri laterale posizionabile a dx o sx della pompa in 10 posizioni differenti
- Doppia guarnizione di pressione
- Sistema di raffreddamento pompanti e guarnizioni di pressione
- Disposizione coassiale delle valvole
- Lubrificazione a sbattimento
- Disponibile anche senza riduttore

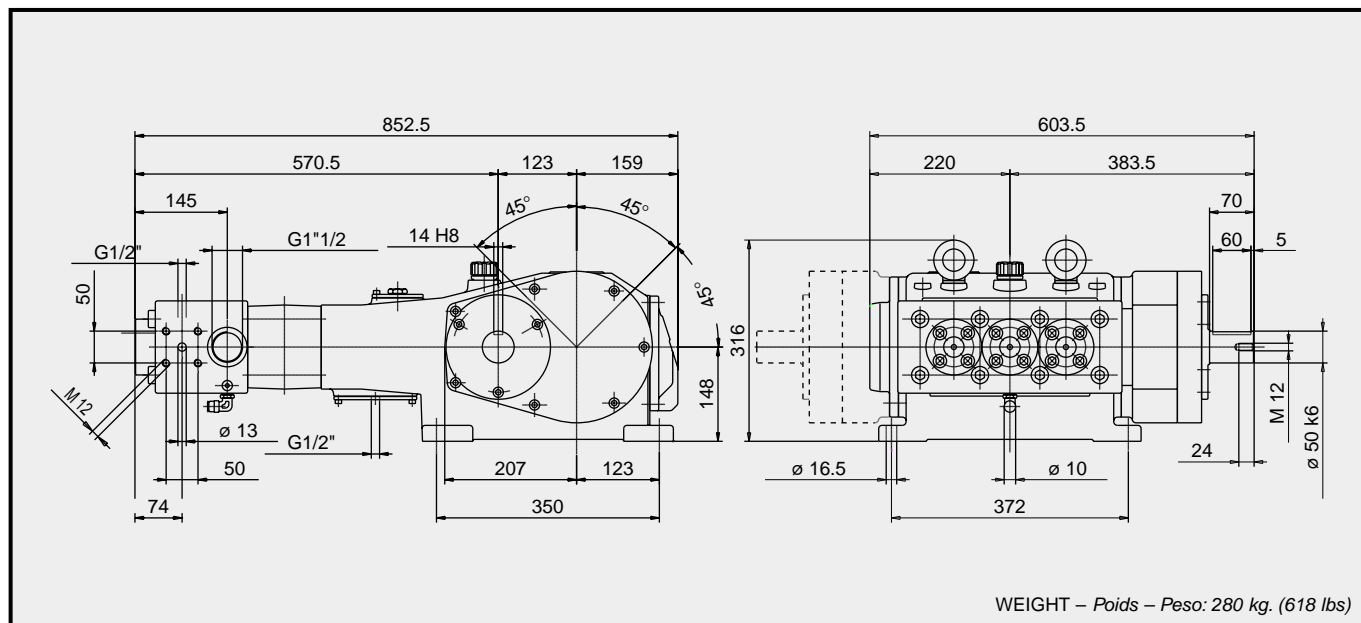
## QUALITÀ MATERIALI

- Corpo pompa in ghisa meccanica
- Testata in acciaio alta resistenza
- Cuscinetti oscillanti a doppia corona di rulli
- Bielle in acciaio stampato con cuscinetti antifrizione
- Albero a gomito in acciaio legato bonificato nitratato.
- Pistone di guida in ghisa sferoidale trattata
- Pistoni tuffanti in ceramica integrale
- Valvole integralmente in acciaio inox

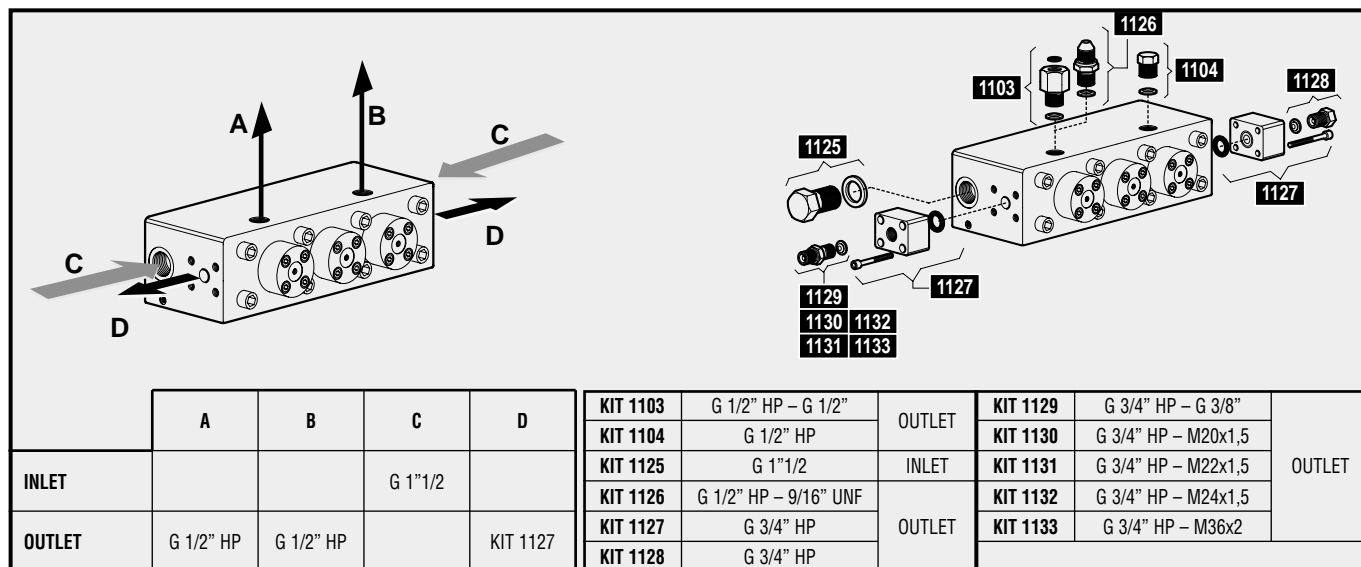


# Pratissoli VS

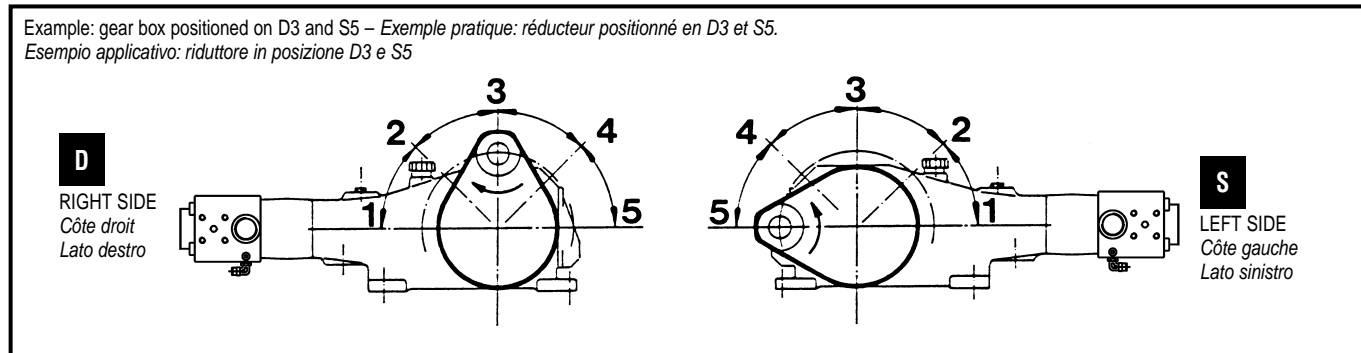
**DIMENSIONS AND WEIGHT - Dimensions d'encombrement et poids - Dimensioni d'ingombro e pesi**



**CONNECTIONS AND CONNECTION KITS - Raccordement et kit raccordement - Connessioni e kit connessioni**



**GEAR BOX AVAILABLE IN 10 POSITIONS - Réducteur, 10 positions de positionnement  
Riduttore disponibile in 10 posizioni**



The data are indicative and not binding. We reserve the right to modify them at any time. - Les données sont indicatives et n'engagent pas la Société Pratissoli, qui se réserve de les modifier à tout moment et sans préavis. - I dati sono indicativi e non impegnativi, la ditta si riserva di variarli in qualsiasi momento.

**Pratissoli**

A DIVISION OF THE



**INTERPUMP GROUP S.p.A.**

Via F. Cavallotti, 33 - 42100 Reggio Emilia - Italy - Tel. +39 0522 276511 - Fax +39 0522 511140 - E-mail: pratissoli@interpumpgroup.it