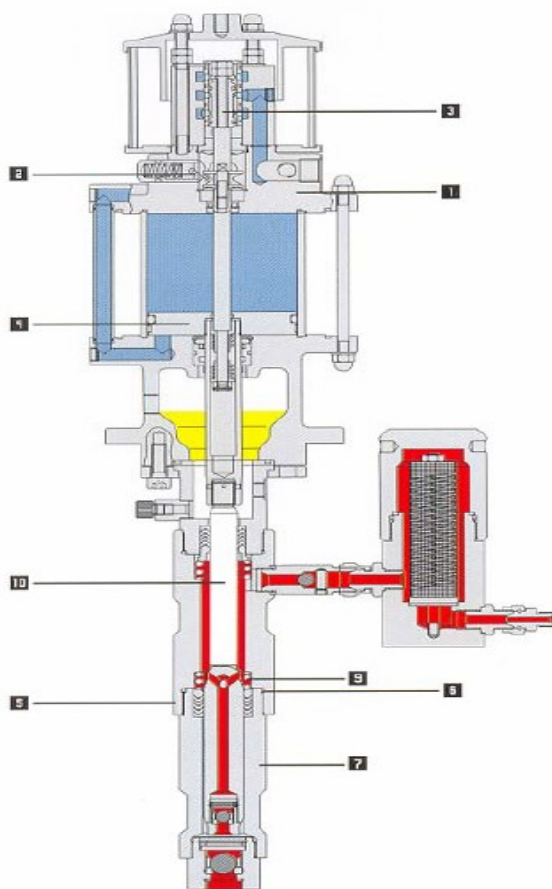


# WIWA – Bomba de alta pressão airless

(Para testes hidrostáticos em tubos)



## Características:

- Motor a ar com baixos níveis de ruído.
- Fácil manutenção.
- Motor e sistema de bombeamento separados por câmara de lubrificação selada.
- Bombeamento de dupla ação com vedação estacionária por molas.
- Pistão em cromo duro, válvulas de esfera em aço inoxidável e sedes em cromo duro proporcionam excelente resistência a desgaste.
- Montagem em parede, carrinho ou tripé.

## 1. Características Técnicas do equipamento WIWA® - Série Profit

Modelo:	4033 RS/D	Pressão Max. de entrada:	8 (bar)
Relação de Pressão:	33: 1	Pressão Max. de operação:	250 (bar)
Diâmetro do disco:	85 mm	Vazão Max. c/ circulação livre:	4,2 l/min
Curso do pistão:	75 mm	Vazão por ciclo:	27 cm <sup>3</sup>

## 2. Componentes da Profit

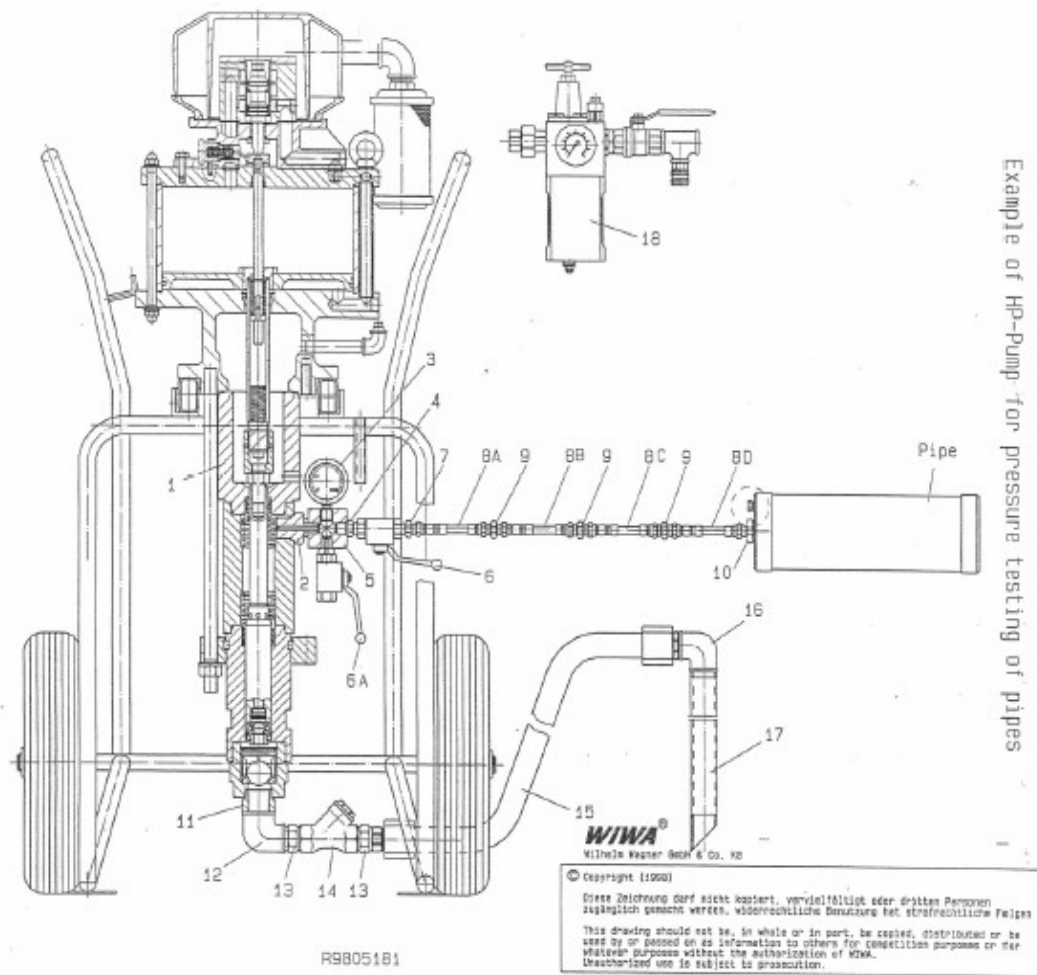
Bomba de alta pressão
Filtro de Alta Pressão, com inserto M 150, duas saídas e válvula dreno.
Unidade regulagem de ar
Válvula de segurança
Manual de Operação

### **Anticorrosiva do Brasil Ltda**

Rua Augusto Bianchi, 180 – Parque Industrial Lagoinha, Ribeirão Preto, S.P. – Brasil – CEP 14095-140  
Fone: 16 3211-4500 Fax: 16 3629 3311 [www.anticorrosiva.com.br](http://www.anticorrosiva.com.br)

# WIWA – Bomba de alta pressão airless

(Para testes hidrostáticos em tubos)



**Anticorrosiva do Brasil Ltda**

Rua Augusto Bianchi, 180 – Parque Industrial Lagoinha, Ribeirão Preto, S.P. – Brasil – CEP 14095-140

Fone: 16 3211-4500 Fax: 16 3629 3311 [www.anticorrosiva.com.br](http://www.anticorrosiva.com.br)

This document was created with Win2PDF available at <http://www.win2pdf.com>.  
The unregistered version of Win2PDF is for evaluation or non-commercial use only.  
This page will not be added after purchasing Win2PDF.